

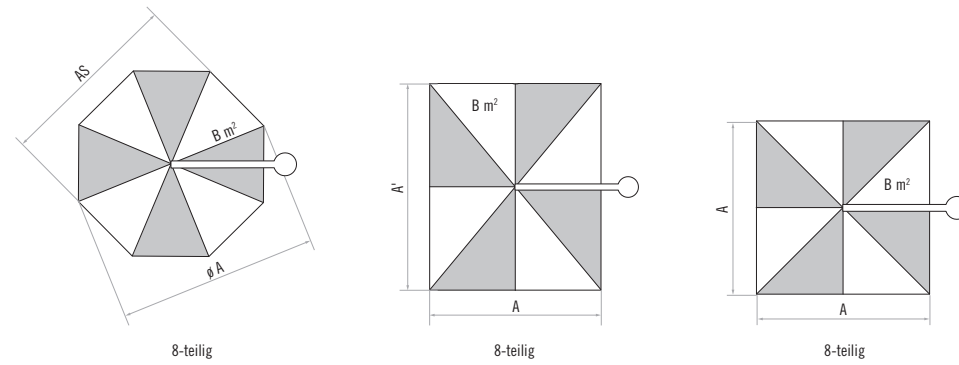
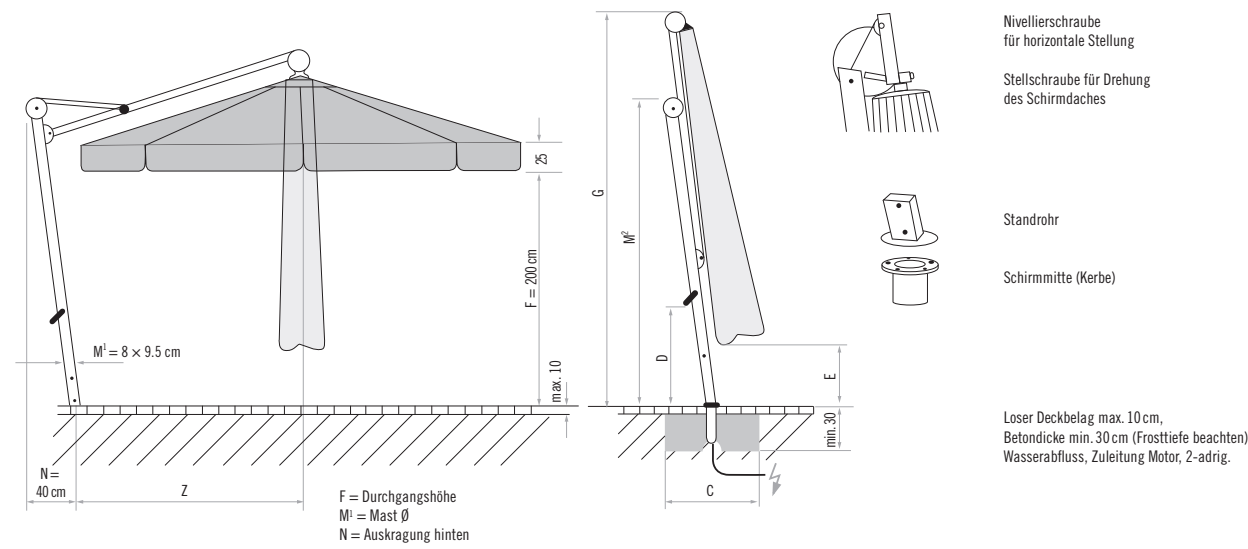
AMBIENTE Das XXL-Chamäleon



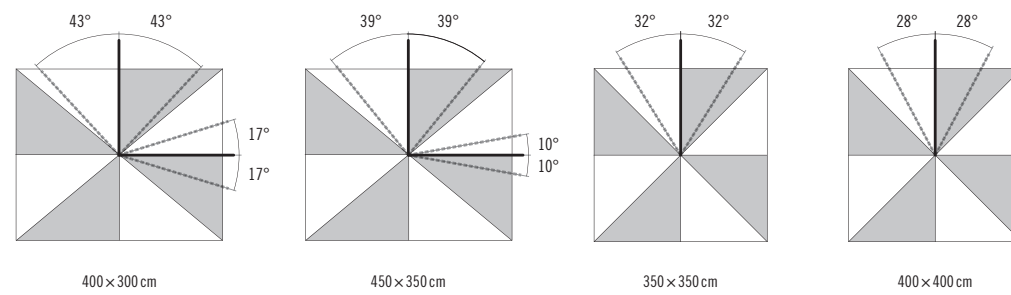
Verwendungsorte



Befestigungsformen



Das Schirmdach kann immer um 90° gedreht werden.
Die Mastposition kann aus der Mitte verschoben werden. Achtung: Radius (Mass Z) beachten.



Material und Technik

Gestell:	8-teilig aus Aluminium pulverbeschichtet, mit Kurbelantrieb zur Schirmöffnung, das Schirmteil kann 90° gedreht werden. Profilierter GLATZ-Mastprofil, 80 x 95 mm. Wandstärke: 4.5 mm. Dachstreben: 33 x 20 mm, mit abnehmbarer Handkurbel.	Lieferumfang:	exkl. Schutzhülle
Gestellfarbe:	weiss pulverbeschichtet (RAL 9010) oder graphitgrau pulverbeschichtet (RAL 5803 E 90070 A10) Zuschlag für pulverbeschichtete Schirmgestelle in anderen RAL-Farben: Preis auf Anfrage	Diverses:	Edelstahlkit (Scharniereset 8-teilig) für den Einsatz in korrosiver Umgebung inklusive
Gestellform:	rund, rechteckig oder quadratisch	Gesamthöhe geschlossen:	345–365 cm
Antrieb:	optional mit Motorantrieb für höchsten Komfort	Höhe offen:	315–330 cm
Schirmbezug:	Stoffklasse 5 (100% Polyacryl ca. 300 g/m ²)	Wind:	max. Zulässigkeit bis zu 40 km/h (offen)
Volant:	mit oder ohne erhältlich	UV-Schutz:	je nach Farbton ≥ 98% (basierend auf Prüfergebnissen des «Swiss Quality Testing Service»)
		Lichtechtheit:	Stoffklasse 5 = Stufe 7–8
		Wasserdruck:	Stoffklasse 5 ≥ 300 mm Wassersäule (je nach Farbton)

Schirmmasse

Nenngrösse cm	Bestellnummer	Bestellnummer	Bestellnummer	Bestellnummer
	Gestell weiss ohne Volant	Gestell graphitgrau ohne Volant	Gestell weiss mit Volant	Gestell graphitgrau mit Volant
∅ 400	100 00 400 161	100 00 400 321	100 00 400 160	100 00 400 320
∅ 450	100 00 450 161	100 00 450 321	100 00 450 160	100 00 450 320
∅ 500	100 00 500 161	100 00 500 321	100 00 500 160	100 00 500 320
400×300	100 00 401 161	100 00 401 321	100 00 401 160	100 00 401 320
	100 00 451 161	100 00 451 321	100 00 451 160	100 00 451 320
350×350	100 00 350 161	100 00 350 321	100 00 350 160	100 00 350 320
	100 00 402 161	100 00 402 321	100 00 402 160	100 00 402 320

Nenngrösse cm	Seitenabstand cm	Grundfläche m ²	Kurbelhöhe cm	Schliesshöhe cm	Gesamthöhe cm	Masthöhe cm	Länge Tragarm cm	Fundament cm	Mindestgewicht für Sockel kg	max. zul. Windg. offen km/h (Bft.)
A	AS	B	D	E	G	M ²	Z	C		
∅ 400	370	11.3	70	125	345	270	200	80×80	240	40 (6)
∅ 450	415	14.3	75	120	365	275	225	80×80	430	35 (5)
∅ 500	460	17.7	75	95	365	275	225	100×100	430	30 (5)
400×300	-	12.0	70	75	345	270	200	80×80	240	40 (6)
450×350	-	15.8	75	65	365	275	225	100×100	430	35 (5)
350×350	-	12.3	70	75	345	270	200	80×80	240	40 (6)
400×400	-	16.0	75	70	365	275	225	100×100	430	35 (5)

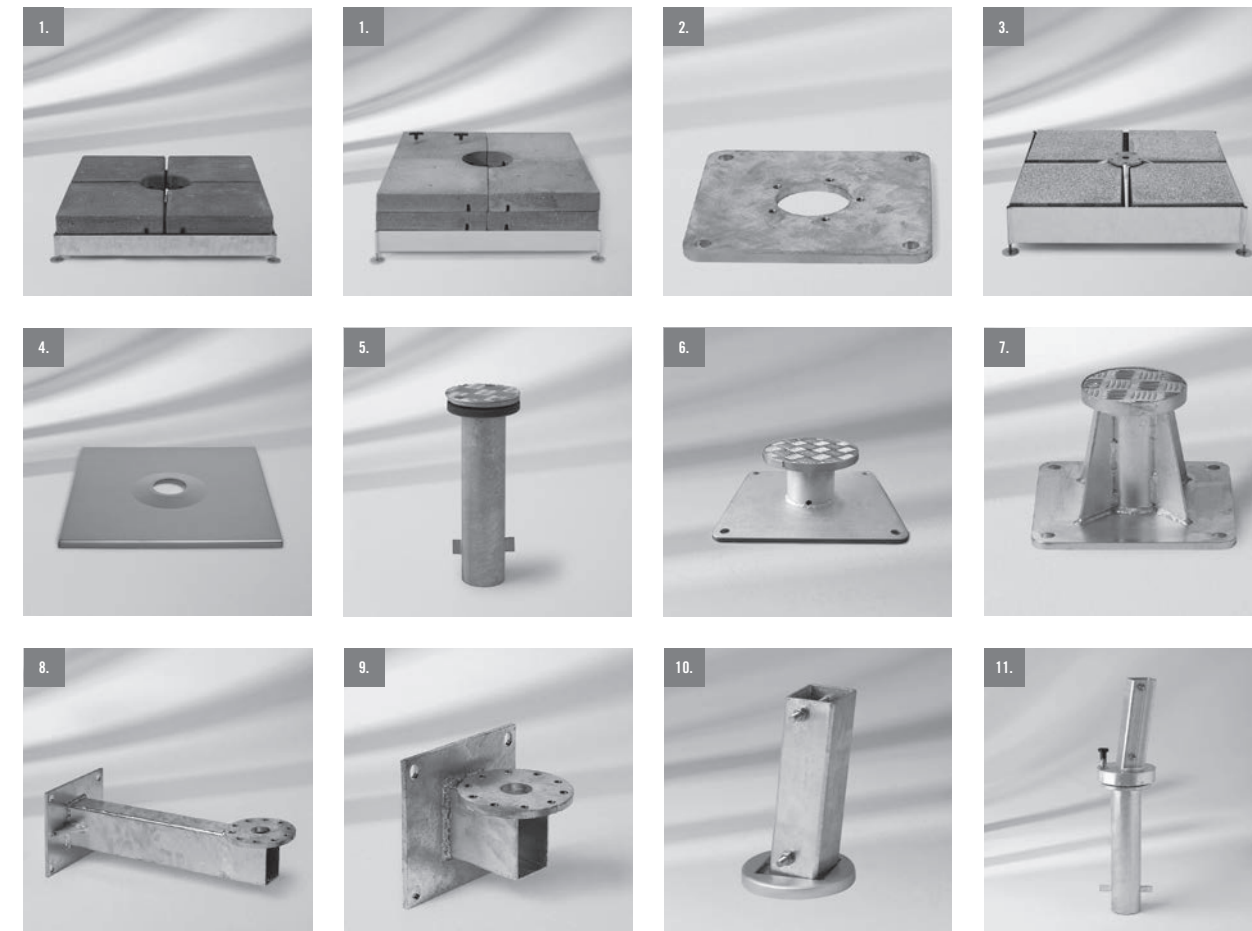
⁸8-teilig

Die angegebenen Masse sind gerechnete Mittelwerte und können am Produkt leicht abweichen (± 2% ± 5 cm).
Die Höhenmasse basieren auf der Bodenhülse M4. Bei den Sockelvarianten weichen diese unerheblich ab.
Die maximal zulässigen Windgeschwindigkeiten gemäss Tabelle gelten für horizontal gestelltes Schirmteil und erfordern die fixe Verankerung im Boden.
Bei mehreren Schirmen ist ein Mindestabstand von 20 cm zwischen zwei Schirmen, sowie auch zu Wänden einzuhalten.

Das Öffnen und Schliessen ist auch mit einer Akku-Bohrmaschine möglich. Der erforderliche Einsatz wird mit der Kurbel mitgeliefert.

Zubehör

	Bestellnummer
Befestigungsart M4/M8/M16 (Standrohr M4 zwingend notwendig)	
1. Sockel M4/M8/M16, 430 kg/620 kg (8 oder 12 Betonelemente) 101.2×101.2×22 – 26/31 – 35 cm, Stahl verzinkt (Preis ohne Betonelemente)	350 01 226 945
2. Montageplatte M4/M8, 30×30×1.5 cm, Stahl verzinkt	350 01 226 921
Befestigungsart M4 (Standrohr M4 zwingend notwendig)	
3. Sockel M4, 240 kg, (für 16 Platten 40×40×4 cm), 91×91×19 – 23 cm, Stahl verzinkt (justier- und nivellierbar) (Preis ohne Betonelemente)	350 01 108 435
4. Abdeckung zu Sockel M4, 88×88×5 cm, Alu gebürstet (Imitat)	350 01 100 400
Rollen-Set zu Sockel M4 (bis max. 240 kg), Ø 5 cm, H = 5.5 cm, Stahl verzinkt	350 01 100 500
5. Bodenhülse M4, Stahl verzinkt	350 01 226 510
6. Montageplatte M4 spezial, für Aufbauhöhe 50 – 149 mm, Stahl verzinkt	350 01 226 932
7. Montageplatte M4 spezial, für Aufbauhöhe 150 – 350 mm, Stahl verzinkt	350 01 226 930
Montageplatte M4 für Isolationsböden, Aufbauhöhe nach Mass, Edelstahl 1.4301/304	350 01 229 730
8. Mauerkonsole M4, Ausladung von 480 mm, Stahl verzinkt	350 01 229 405
9. Mauerkonsole M4, Ausladung von 100 mm, Stahl verzinkt	350 01 229 410
10. Standrohr M4 mit Hohlprofil AMB, Stahl verzinkt (mit Abdeckung justier- und nivellierbar)	350 01 226 010
Betonelemente zu Sockel M4/M8/M16	
Betonelement-Set, 8 Stück, 48.3×48.3×9.4 cm, (ca. 385 kg), Beton	350 01 226 948
Platten zu Sockel M4	
Platten-Set, 16 Stück, 40×40×4 cm, (ca. 220 kg), Beton	350 01 226 904
Platten-Set, 16 Stück, 40×40×4 cm, (ca. 225 kg), 12 Stück Beton, 4 Stück mit Granitoptik	350 01 226 903
Diverse Befestigungsarten	
11. Bodenhülse mit Standrohr AMB, drehbar 210°, Stahl verzinkt	350 01 226 410



Zubehör

	Bestellnummer
Schutzhülle aus beschichtetem Polyestergewebe	passend zu Schirmgrösse in cm
12. Schutzhülle mit Stab und Reissverschluss, 345×80 cm	∅ 400 / ∅ 450 / ∅ 500 / 400×300 / 450×350 / 350×350 / 400×400
	350 01 609 812
Motorantrieb (Steuerschrank und Schlüsselschalter sind zwingend notwendig)	
Motorantrieb Ambiente inkl. permanentener Alternativkurbel	350 01 508 611
13. Steuerschrank Standard	350 01 508 502
13. Steuerschrank mit Windwächter	350 01 508 503
Schlüsselschalter Aufputz	350 01 508 505
Schlüsselschalter Unterputz	350 01 508 506
Fernsteuerung zu Motorantrieb (Schlüsselschalter zwingend notwendig)	
14. Fernsteuerung zu Motorantrieb	350 01 507 100
Schlüsselschalter Aufputz für Fernsteuerung	350 01 507 125
Schlüsselschalter Unterputz für Fernsteuerung	350 01 507 126
Diverses	
15. ¹ Sockel-Transporter, zu Sockel 120 kg, 180 kg, 240 kg, 430 kg und 620 kg	350 01 909 000

¹solange Vorrat

